

Cappa d'aspirazione Peraria inox

Cappe d'aspirazione

Codice: 2522 101



CARATTERISTICHE

ASPIRAZIONE PERIMETRALE

L'aspirazione perimetrale è un tratto comune a molte proposte Foster. I filtri antigrasso sono nascosti da inserti in acciaio o in cristallo, e l'aspirazione avviene dalle fessure perimetrali. L'estetica risulta più pulita, ma la soluzione presenta vantaggi anche funzionali: la pulizia è semplificata, aspirazione e silenziosità risultano migliorate. La depressione che si crea nella zona perimetrale facilita infatti la cattura delle particelle.

INGOMBRO MINIMO

I sistemi di aerazione a soffitto Foster necessitano di poco spazio. L'icona indica i modelli per cui è sufficiente un'intercapedine minore di 20 cm tra soffitto e controsoffitto.

MOTORE BRUSHLESS

Di ultima generazione, consentono portate d'aria importanti con un consumo energetico ridotto. Sono i motori più silenziosi e hanno una durata pressoché infinita.

TELECOMANDO

I sistemi di aspirazione a soffitto sono dotate di Telecomando per attivare comodamente le funzioni da qualunque posizione.

DETTAGLI

Materiale

Acciaio inox

Texture

Spazzolatura in linea

Classe energetica

A++

Tipo di cappa Cappa aspirante a soffitto

Foro incasso 476 x 976 mm

Foro di estrazione dell'aria 222 x 90 mm

Distanza soffitto-controsoffitto min 184 mm / max 250 mm

Motore/Motori Brushless

Potenza motore 165 W

Velocità di aspirazione 4 velocità d'esercizio

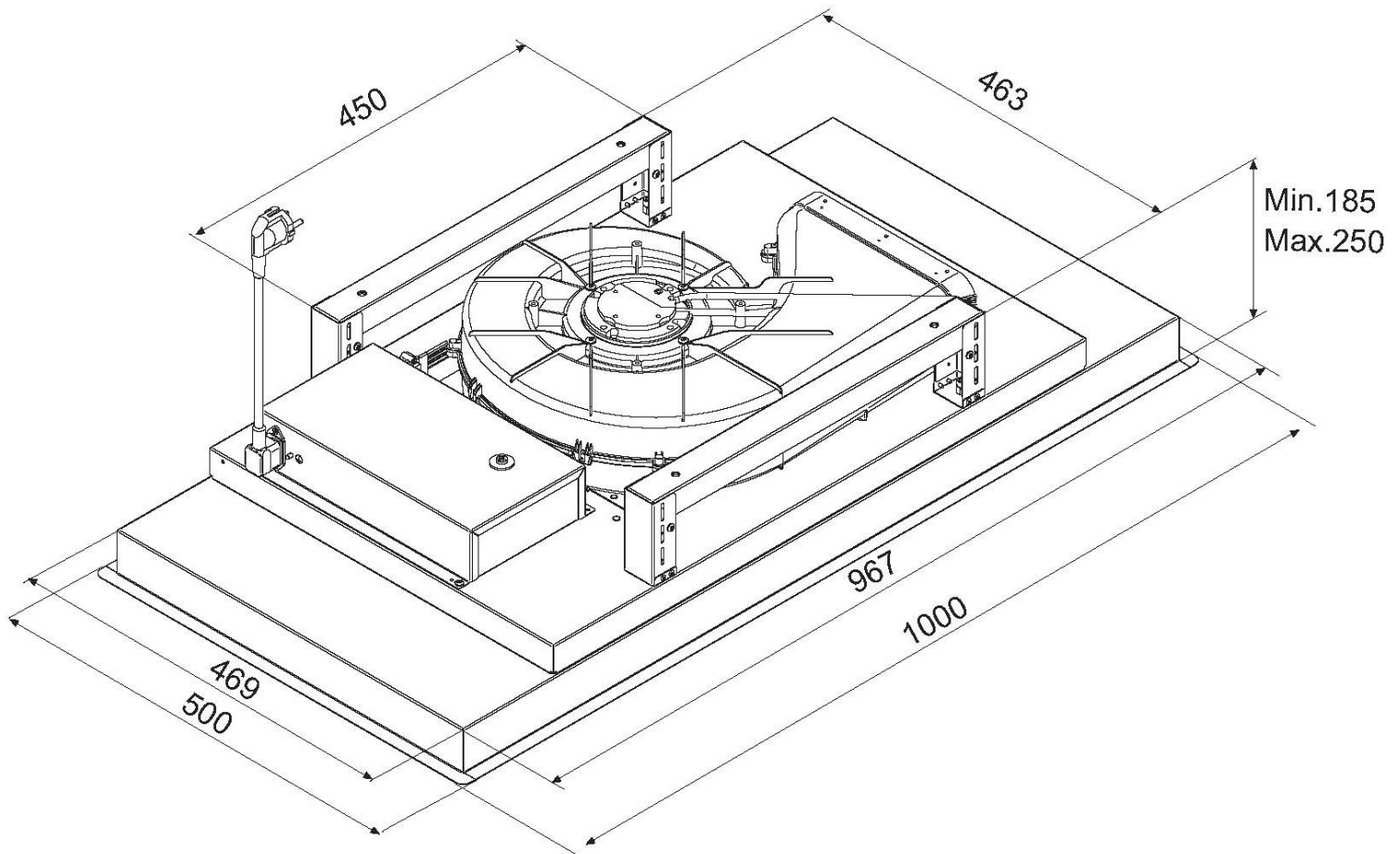
Tipo comandi Telecomando

Funzionamento Aspirante (filtrante con filtri opzionali)

Filtri antigrasso 2 Filtri antigrasso

Note: Opzionale:
Filtro carbone codice 9700 592

DATI TECNICI



GALLERIA FOTOGRAFICA



ACCESSORI OPZIONALI



Tubo bianco a sez. rettangolare
9700 532



Connettore bianco a sez. rettangolare
9700 533



Connettore ad angolo 90° orizz. sez. rettangolare
9700 534



Connettore ad angolo 90° vert. sez. rettangolare
9700 535



Connettore ad angolo 15° orizz. sez. rettangolare
9700 536